

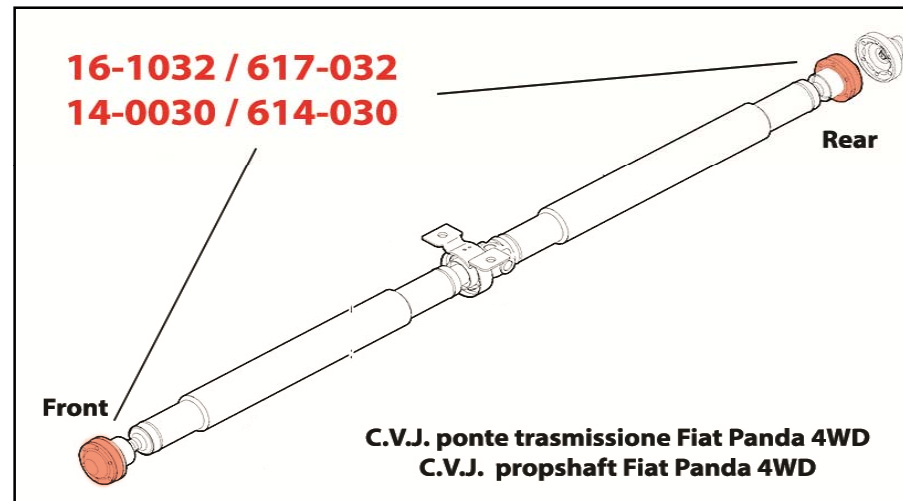
FEB 2015

CIRCOLARE N.2T/2015

**NUOVE TRASMISSIONI**

1) Con la presente abbiamo il piacere di informarVi della disponibilit  delle seguenti trasmissioni:

| RIF. METELLI | RIF. CIFAM | MARCA | APPLICAZIONE   | O.E.     | ANNO | CODICI A BARRE METELLI | CODICI A BARRE CIFAM |
|--------------|------------|-------|--|----------|------|------------------------|----------------------|
| 16-1032      | 617-032    | FIAT  | Panda II (169) : 1.2 4WD;1.2, 4WD;1.3 JTD 4WD;1.3 MJT 4WD / Panda III (312) : 0.9 Twinair, 4WD;1.3 MJT 4WD | 55222107 | 04-  | 8032747111635          | 8032747111628        |
| 14-0030      | 614-030    |       |  | -        |      | 8032747111659          | 8032747111642        |



Sul nostro catalogo si possono trovare maggiori dettagli

Rimaniamo a disposizione per ulteriori chiarimenti

 Cordiali saluti  
 Marketing Department